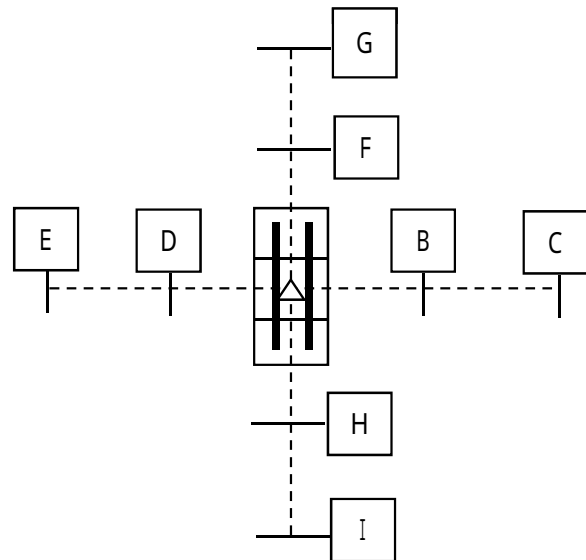


# ソウショウLEDライトと蛍光灯の照度比較

既設蛍光灯・40W型

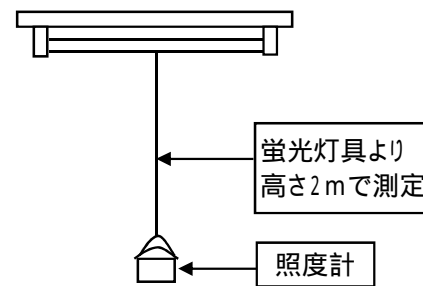
LED蛍光灯Aタイプ・1200mm

照度計測 (単位はルクス)	蛍光灯	蛍光灯型 LED
A 直下	380	460
B 直下より1m	240	320
C 直下より2m	120	150
D 直下より1m	200	300
E 直下より2m	120	180
F 直下より1m	250	320
G 直下より2m	120	120
H 直下より1m	200	260
I 直下より2m	80	80



既設蛍光灯	消費電力	安定器	寿命
LED蛍光灯Aタイプ	36.0W	+ 8.0W	10,000時間
	12W		40,000時間

測定条件



## 地下駐車場での結果

左表のように直下をはじめ、どの測定地点でも当社蛍光灯型LED照明ライトのほうが照度が同等もしくは上回っています。蛍光灯が時間経過によって照度が落ちている点、蛍光灯具の反射板が老朽化していることがあります。地下駐車場の照明として十分な照度ができています。

壁面